

MANUAL DE INSTRUÇÕES

ELETROBOMBA AUTODRENANTE VULCANO SÉRIE 2000

Modelo: BAD 2000 050-2 - BAD 2000 075-2 - BAD 2000 100-2
Código:... 132210 - 132211 - 132212 - 60Hz

As eletrobombas autodrenantes Vulcano estão desenhadas para sistemas de hidromassagens, spas e outras aplicações já que provêem ótimos rendimentos de vazão-pressão combinados com baixo nível de ruído e sua condição de auto evacuar em líquido, cada vez que se esvazia a banheira.

Características:

Sistema de drenagem total.
Máxima temperatura de água quente 35°C.
Componentes da bomba e suporte em plástico reforçado, não condutores elétricos.
Selo mecânico de aço inox de longa vida útil.
Fácil montagem e conexão (inclui base para fixar e uniões para a instalação).
Caixa de conexão com air switch e cabo com ficha.
Bico para conexão de controlador de pressão.
Motor fechado IP X5, com protetor térmico incorporado.
Monofásico 220v 50 hz - 110/220v 60 hz
Res 92/98 segurança elétrica.

Funcionamento:

O usuário não deve operar as chaves elétricas, nem motores com as mãos e pés molhados. Somente ligará o equipamento de hidromassagem mediante o pulsador pneumático disposto na borda da banheira que ativará por meio de air switch o arranque e para da bomba.

Instalação hidráulica:

Por sua condição de bomba autodrenante requer de especial atenção ao realizar as conexões e tomar os níveis da tubulação de aspiração.
A tubulação de aspiração que conecta a bomba com a tomada da banheira, manterá igual à seção que a boca de sucção e deverá efetuar-se com inclinação descendente para a banheira de tal maneira que ao abrir a tampa para esvaziar, também esvaziará completamente por desnível, a água contida na bomba.

Instalacao Elétrica:

Para uma confiável e segura instalação elétrica, VULCANO recomenda contar com um electricista matriculado e capacitado para realizar instalações de equipamentos fixos a rede elétrica observando normas vigentes de A.E.A (Asociación Electrónica Argentina) regulamentada pelo E.N.R.E. e I.E.C.355-1-96. Normas vigentes para eletrobombas monofásicas mediante:
*Disjuntor diferencial (Com corrente diferencial não superior a 10 m.A (I.E.C. 335-2-41)

*Chaves Termomagnéticas omnipolares cuja capacidade se corresponda com a potência requerida pelo motor instalado (ver rótulo de características elétricas na tampa de conexão do motor)

*Gabinete de estrutura normalizada ou caixa de embutir para quadro geral que contenha todos os componentes elétricos.

*Condutores elétricos localizados nos canos fixados ou em canais encostados na parede ou muro.

*Instalação de aterramento elétrico eficaz de todos os pontos críticos (motor - quadro - caixas etc.) mediante jabalina e condutores normalizados.

IMPORTANTE: A resistência eficaz do aterramento elétrico, deve ser inferior a 5 ohmios, se for maior deverá se revisar todo o sistema ou remover a jabalina por outra de maior contato.
Conecte conforme a tensão red segundo corresponde ao esquema. Fig.1

Equipamento elétrico e conexão do motor

Antes de tomar contato com partes elétricas, assegure-se de que a conexão elétrica esteja desconectada.

A tampa da caixa de conexão deve estar fechada antes da manutenção ou conexão.

Manutenção:

Em períodos longos sem utilizar, verifique que o eixo gire livre, em caso de bloqueio fazer girar o eixo com uma ferramenta pela parte traseira do motor no sentido as agudas do relógio. Logo ligue - (ver figura 2)
Tenha o acesso livre e sem obstrução a ventilação da tampa do habitáculo da bomba.

ATENÇÃO: O funcionamento prolongado em vazio (sem água) pode ocasionar danos na eletrobomba.

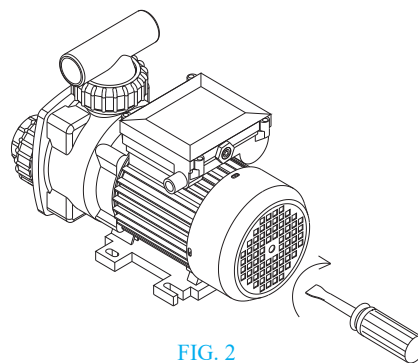


FIG. 2

Prestações:

Modelo	Potência HP	Pressão(Mts)				Vazão (Lts x Hora)		
		3	4	6	8	10	11	12
BAD 2000 050-2	0,5	13.000	12.200	10.000	7.400	4.800	—	—
BAD 2000 075-2	0,75	—	16.500	14.000	11.300	8.000	6.500	4.000

Motor Monofásico 220V 50HZ - 110/220 v 60HZ

Garantia:

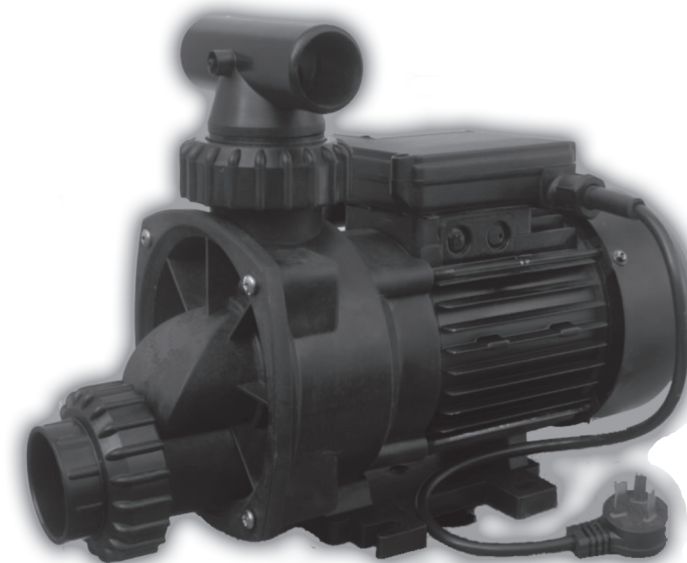
VULCANO SA garante por 1 ano contra defeitos de materiais e mão-de-obra de fabricação da eletrobomba autodrenante.

Esta garantia não cobrirá falha ou anomalias que resulte como consequência de manipulação indevida, incorreta ou mau uso da eletrobomba ou roturas, golpes por transportes inadequados ou falta de acessórios complementares por mal trato de suas correspondentes embalagens, ou falhas ocasionadas pela instalação defeituosa ou mal uso de outros aparelhos periféricos instalados na banheira e/ou a eletrobomba autodrenante cuja vazão e pressão ou potência não se corresponda ao sugerido pelo fabricante. A presente garantia não cobre desperdícios elétricos por falhas originadas por falta de luz, caída de tensão, sobre carga, inundação parcial ou total, instalação elétrica defeituosa ou provisória, ou por causas originadas por obstrução da ventilação do motor.

**VULCANO**[®] S.A.
INDUSTRIA ARGENTINA
EQUIPAMIENTOS PARA HIDROMASAJES

MANUAL DE INSTRUCCIONES

ELECTROBOMBA AUTODRENANTE



Modelo: BAD 2000 050-2 - BAD 2000 075-2 - BAD 2000 100-2
Código: 132113 - 132114 - 132115 - 50hz
Código: 132210 - 132211 - 132212 - 60hz

MANUAL DE INSTRUCCIONES

ELECTROBOMBA AUTODRENANTE VULCANO SERIE 2000

Modelo: BAD 2000 050-2 - BAD 2000 075-2 - BAD 2000 100-2

Código: 132113 - 132114 - 132115 - 50Hz

Las electrobombas Autodrenantes Vulcano están diseñadas para sistemas de hidromasaje, spas y otras aplicaciones ya que proveen óptimos rendimientos de caudal-presión combinados con bajo nivel de ruido y su condición de auto evacuar el líquido cada vez que se desagota la bañera.

Características:

- Sistema de drenaje total
- Máxima temperatura de agua caliente 35° C
- Componentes de la bomba y soporte en plástico reforzado, no conductores eléctricos.
- Sello mecánico de Acero Inoxidable de larga vida útil.
- Fácil montaje y conexión (incluye base de anclaje y uniones para la instalación)
- Caja de conexión con air switch y cable con ficha
- Pico para conexión de controlador de presión.
- Motor cerrado IP X5, con protector térmico incorporado
- Monofásico 220v 50 hz - 110/220 v 60 hz
- Res 92/98 Seguridad eléctrica

F u n c i o n a m i e n t o :

El usuario no debe operar llaves eléctricas, ni motores con manos y pies mojados. Solo encenderá el equipo de hidromasajes mediante el pulsador neumático dispuesto en el borde de la bañera que activara por medio del air switch el arranque y parada de la bomba.

Instalación hidráulica:

Por su condición de bomba autodrenante, requiere de especial atención al realizar las conexiones y tomar los niveles de la tubería de aspiración. La tubería de aspiración que conecta la bomba con la toma de la bañera, mantendrá igual sección que la boca de succión y deberá efectuarse con inclinación descendente hacia la bañera de tal manera que al abrir el tapón para vaciar, también desagotará completamente por desnivel, el agua contenida en la bomba.

Instalación Eléctrica:

Para una confiable y segura instalación eléctrica, VULCANO recomienda contar con un electricista matriculado y capacitado para realizar instalaciones de equipos fijos a la red eléctrica observando normas vigentes de A.E.A (Asociación Electrónica Argentina) reglamentada por el E.N.R.E y I.E.C. 335-1-96.

Instalación según normas vigentes para electrobombas monofásicas mediante:

- * Disyuntor Diferencial (Con corriente diferencial no superior a 10 mA (I.E.C 335-2-41)
- * Llaves Termomagnéticas omnipolares cuya capacidad se corresponda con la potencia requerida por el motor instalado (ver rotulo de características eléctricas en la tapa de conexión del motor)
- * Gabinete de estructura normalizada o caja de embutir para tablero general que contenga todos los componentes eléctricos.
- * Conductores eléctricos ubicados en cañerías empotradas o en canales adosados a la pared o muro.
- * Instalación de puesta a tierra eficaz de todos los puntos críticos (motor-tablero-cajas etc.) mediante jabalina y conductores normalizados.-

IMPORTANTE: La resistencia eficaz de puesta a tierra, debe ser inferior a 5 ohmios, si fuese mayor se deberá revisar todo el sistema o remover la jabalina por otra de mayor contacto. Conecte conforme a la tensión de red según corresponda al esquema. Fig 1

Equipamiento eléctrico y conexión del motor

Antes de tomar contacto con partes eléctricas asegúrese de que el suministro eléctrico este desconectado. La tapa de la caja de conexión debe quedar cerrada luego del mantenimiento o conexión.

Mantenimiento:

En periodos largos sin usar verifique que el eje gire libre, en caso de bloqueo hacer girar el eje con un destornillador por la parte trasera del motor en el sentido de las agujas del reloj, luego encienda - (ver figura 2)

Tenga el acceso libre y sin obstrucción la ventilación de la tapa del habitáculo de la bomba.

ATENCIÓN: El funcionamiento prolongado en vacío (sin agua) puede ocasionar daños en la Electrobomba.

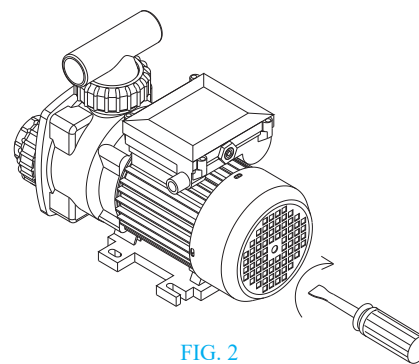


FIG. 2

Prestaciones

Modelo	Potencia HP	Presión (Mts)				Caudal (Lts x Hora)			
		3	4	6	8	10	11	12	
BAD 2000 050-2	0,5	13.000	12.200	10.000	7.400	4.800	—	—	
BAD 2000 075-2	0,75	—	16.500	14.000	11.300	8.000	6.500	4.000	
BAD 2000 100-2	1,0	—	17.800	15.800	12.700	9.800	7.900	4.900	

Motor Monofásico 220V 50HZ - 110/220 v 60HZ

Garantía:

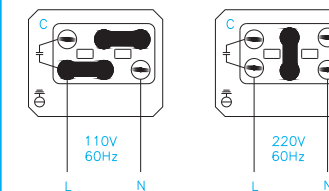
VULCANO SA garantiza por el término de 1 año a partir de la fecha de compra contra defectos de materiales y mano de obra de fabricación de la electro bomba autodrenante.

Esta Garantía no cubrirá fallas o anomalías que resulte como consecuencia de manipulación indebida o uso incorrecto o mal uso de la electro bomba y o roturas o golpes por traslados inadecuados o falta de accesorios complementarios por mal trato de su correspondientes embalajes, o fallas ocasionadas por instalación defectuosa o mal uso de otros aparatos periféricos instalados en la bañera y/o la electro bomba autodrenante cuyo caudal y presión o potencia no se corresponda a la sugerida por el fabricante. La presente garantía no cubre desperfectos eléctricos por fallas originadas por falta de fase, caída de tensión, sobre carga, inundación parcial o total, instalación eléctrica defectuosa o provisoria, o por causas originadas por obstrucción de la ventilación del motor.

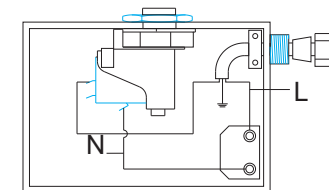
ELECTROBOMBA AUTODRENANTE

CONEXIÓN ELÉCTRICA

MOTORES MONOFÁSICO 110-220-60HZ



INSTALACIÓN AIR-SWITCH



MOTORES MONOFASICOS 220V-50HZ

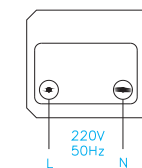
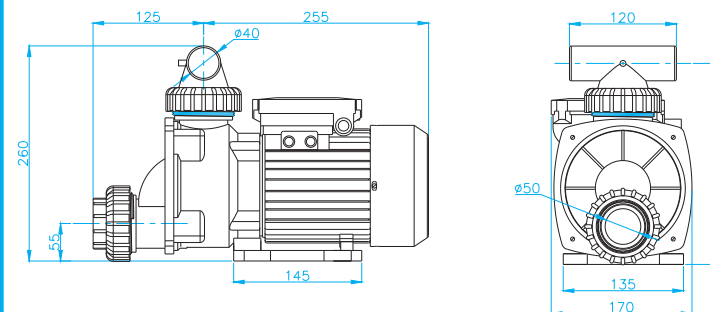


FIG. 1

DIMENSIONES GENERALES



Modelos BAD 2000 050-2 -BAD 2000 075-2
-BAD 2000 100-2